

鉛フリー、半田飛散防止

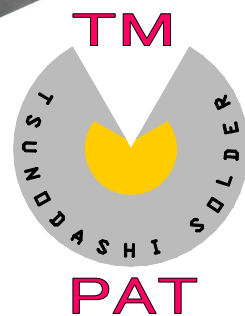
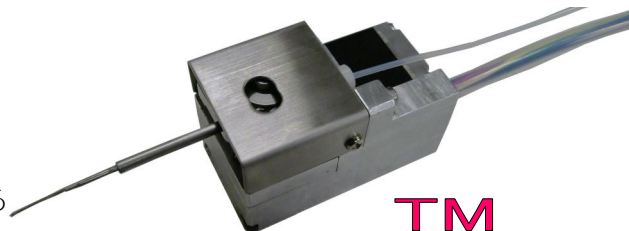
つのおし半田フィーダ

# ASTY-V400

## 自動半田付け 自動機/ロボット

### 特徴

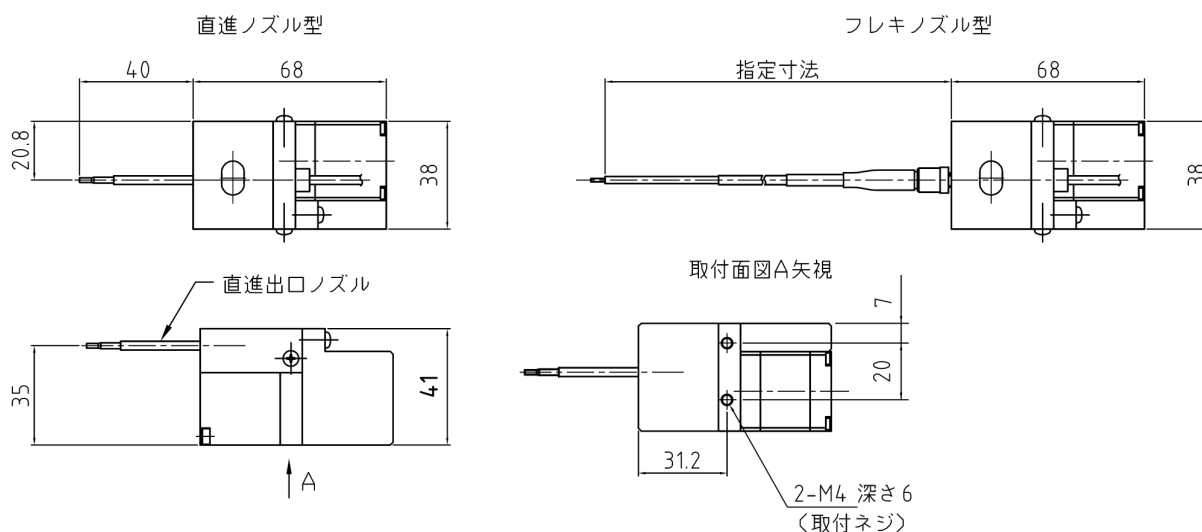
- 半田径  $\Phi 0.3 \sim \Phi 1.6$  対応 (固定式)
- 小型 軽量 (ロボットのチャック部に取り付け可能)
- つのおしVカットにより非常に高い飛散防止効果が得られる
- 半田切れ検出
- 半田詰り検出
- 糸半田の交換、メンテナンスが容易
- 出口ノズルは2機種



### 仕様

名称	型式 / 仕様			価格
出口ノズル 直進型Vカットフィーダ フレキシ型Vカットフィーダ	ASTY-V401× $\Phi D$ ※1	ASTY-V402× $\Phi D$ ※1	ASTY-V403× $\Phi D$ ※1	V401× $\Phi D$ ¥
	$\Phi 0.3 \sim \Phi 0.65$ 対応	$\Phi 0.8 \sim \Phi 1.2$ 対応	$\Phi 1.6$ 対応	V402× $\Phi D$ ¥
	<ul style="list-style-type: none"> <li>・2相ステッピングモータ駆動</li> <li>・ドライバ基盤付属</li> </ul>		<ul style="list-style-type: none"> <li>・2相ギア付ステッピングモータ駆動</li> <li>・ドライバ基板付属</li> </ul>	V403× $\Phi D$ ¥
<ul style="list-style-type: none"> <li>・自動機、ロボットに適用</li> <li>・半田切れ検出</li> <li>・半田詰り検出</li> <li>・オプション サーボモータ</li> </ul>				

#### ASTY-V401 寸法図



※1  $\Phi D$  は半田径 ユーザー指定要

製造元: アオバ自動機株式会社 (古川工場)

宮城県大崎市古川塚目字石名坂 136

Tel 0229 (24) 4444 Fax 0229 (24) 4445

IP 050 (3321) 4512

HP : <http://www.aoba-j.com>

e-mail : [v@aoba-j.com](mailto:v@aoba-j.com)