

半田飛散防止

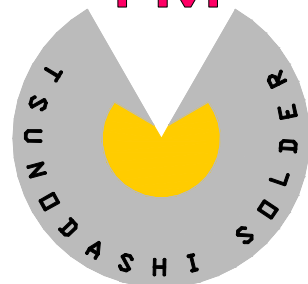
つ出し半田フィーダ

自動半田付け

ASTY-V310 自動機/ロボット

TM

- 特徴**
- 半田径 $\Phi 0.3 \sim \Phi 1.6$ 対応 (固定式)
 - つ出し半田により非常に高い飛散防止効果が得られる
 - 半田切れ / 半田詰まりセンサ 装備
 - 糸半田の交換、メンテナンスが容易
 - カッター刃クリーナーを標準装備
 - ステッピングモータ駆動方式、正転、逆転、速度可変




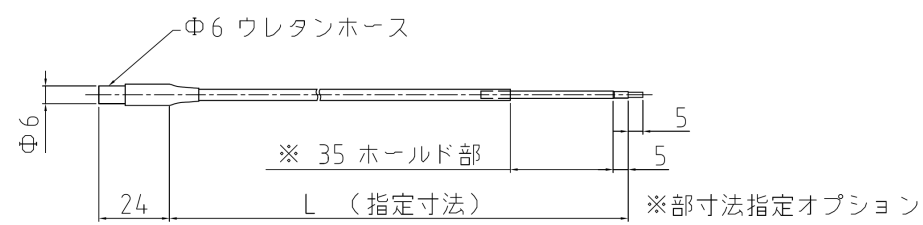

PAT

仕様

型式 / 仕様			価格
ASTY-V311 $\times\Phi D$ ※1	ASTY-V312 $\times\Phi D$ ※1	ASTY-V313 $\times\Phi D$ ※1	V311 $\times\Phi D$
$\Phi 0.3 \sim \Phi 0.8$ 対応	$\Phi 1.0$ 対応	$\Phi 1.2 \sim \Phi 1.6$ 対応	¥178,000
2相ステッピングモータ駆動 ドライバ基板内臓		2相ギア付ステッピングモータ駆動ドライバ基板内臓	V312 $\times\Phi D$
ドライバ電源入力 DC24V 1.7A パルス電圧 DC5V		ドライバ電源入力 DC24V 1.5A パルス電圧 DC5V	¥188,000
<ul style="list-style-type: none"> ・互換機、自動機、ロボット機に適用 ・半田切れ、半田詰まり SW 付 ・サービス SW$\times 2$ 表示灯$\times 1$ 付 ・入出力コネクタ Dsub15 ピン (オス) コネクタ付 			V313 $\times\Phi D$ ¥198,000

※1 ΦD は半田径 ユーザー指定要

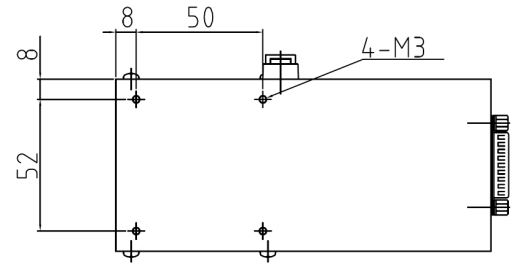
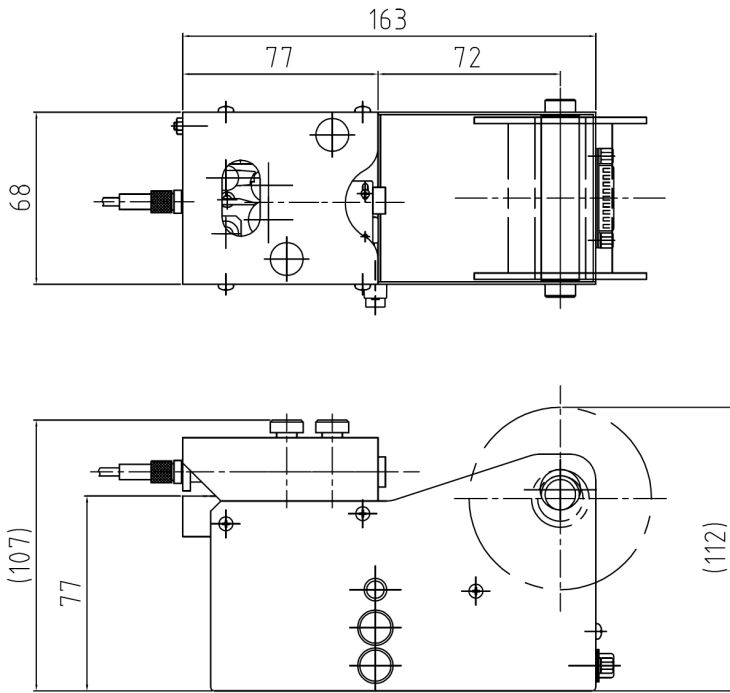
オプション表

名称	型式 / 仕様	価格																		
Vチューブセット 	ASTY-V300-T $\times\Phi D$ (半田径) $\times L$ (チューブ長さ)	標準																		
	<table border="1"> <tr> <td>ΦD</td> <td>0.3</td> <td>0.5</td> <td>0.6</td> <td>0.65</td> <td>0.8</td> <td>1.0</td> <td>1.2</td> <td>1.6</td> </tr> <tr> <td>L</td> <td>標準</td> <td>600mm</td> <td>100mm</td> <td colspan="5">飛びで 1000mm まで可</td> </tr> </table>	ΦD	0.3	0.5	0.6	0.65	0.8	1.0	1.2	1.6	L	標準	600mm	100mm	飛びで 1000mm まで可					100mm 毎に ¥200UP
	ΦD	0.3	0.5	0.6	0.65	0.8	1.0	1.2	1.6											
L	標準	600mm	100mm	飛びで 1000mm まで可																
外形図 	※部寸法指定オプション																			
外部接続コネクタ 	フード付コネクタ Dsub 15 ピンメス	¥2,500																		
	シールド付ケーブル/フード付コネクタ ケーブル長 2m Dsub 15 ピンメス	¥4,800																		
取付けブラケット	ASTY-V310-BR	仕様による																		
	装置に取付ける為に使用。寸法形状等仕様打合せ要																			

寸法図

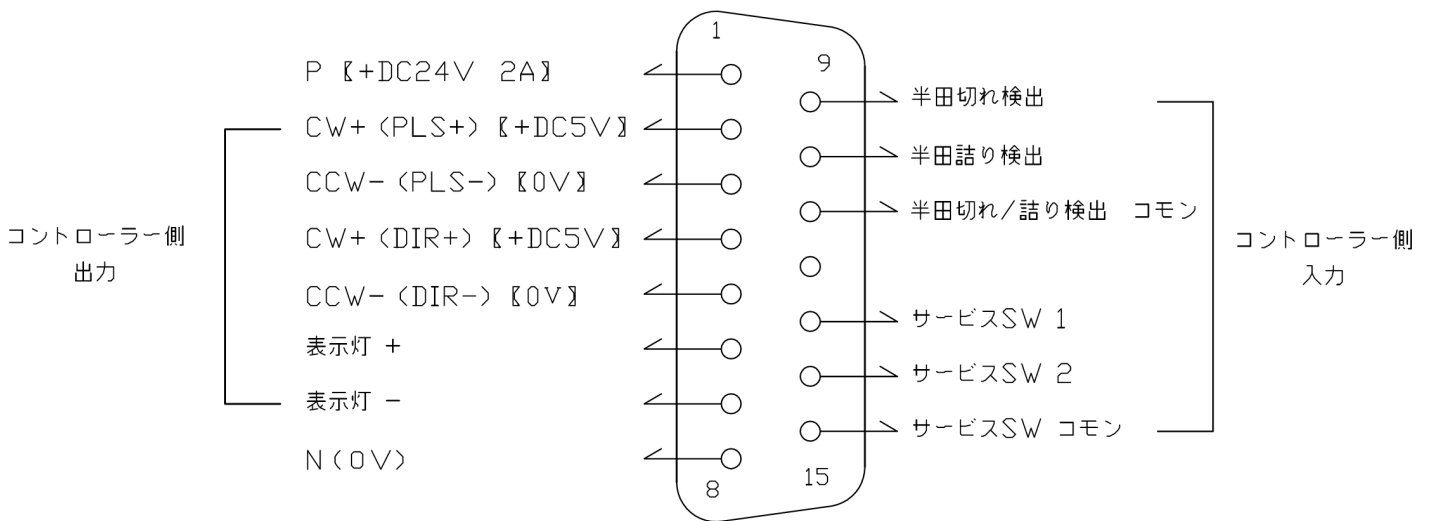
本体外形図

底面取付け図



外部接続コネクタ図

Dsub 15Pコネクタ (メス)



- ※ 表示灯 定格 DC24V 9mA
- ※ サービスSW 定格 DC30V 1A
- ※ パルス入力方式は標準で2パルス入力方式となっています
ドライバの設定を変えることで、1パルス入力方式に変更が可能です
- ※ ドライバ入力信号が5Vを超える場合、20mAを超える電流を流さないように必ず外部に抵抗を取り付けてください

※ つのだし半田はアオバ自動機 (株) の特許 (半田、半田付、つのだし形状加工、送り装置)
 ※ つのだし半田 (Tsunodashi Solder) はアオバ自動機 (株) の登録商標です。

製造元：アオバ自動機株式会社 (古川工場)

宮城県大崎市古川塚目字石名坂 136

Tel 0229 (24) 4444 Fax 0229 (24) 4445

IP 050 (3321) 4512

HP : <http://www.aoba-j.com>

e-mail : v@aoba-j.com