

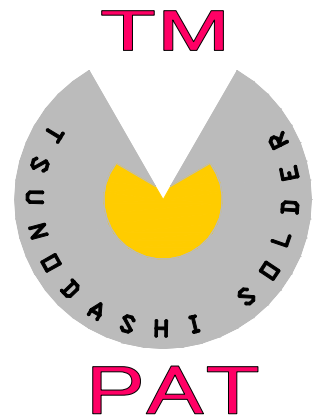
つの出し半田フィーダ

ASTY-V1000

フィーダシフト方式 極少・高精度送り達成 レーザー半田付け対応

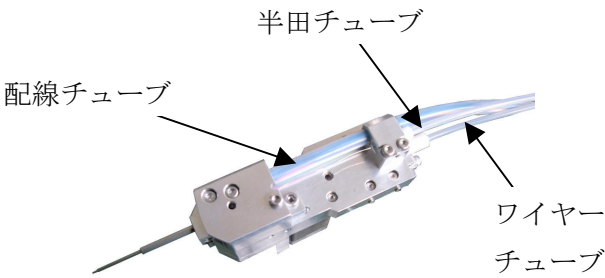

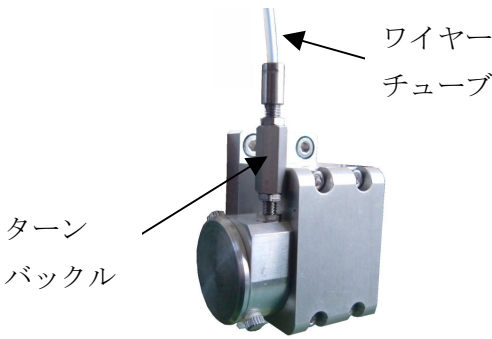
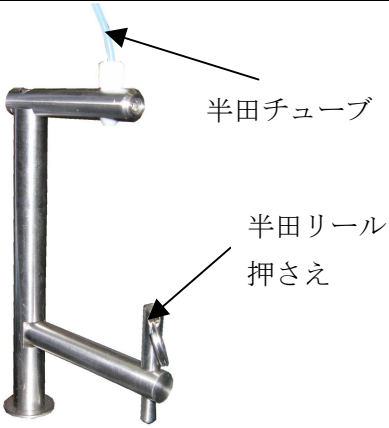
特徴

- つの出しVカットにより非常に高い飛散防止効果が得られる
- フィーダシフト方式採用（ノズル戻し時 その他に使用）
- 直針出口ノズル・・・待機半田長さ少（Vカット済）
- フィーダ部 小型 軽量 掌サイズ
- 半田切れ 半田詰りセンサ付



コンポフィーダ ASTY-V1100

構成写真

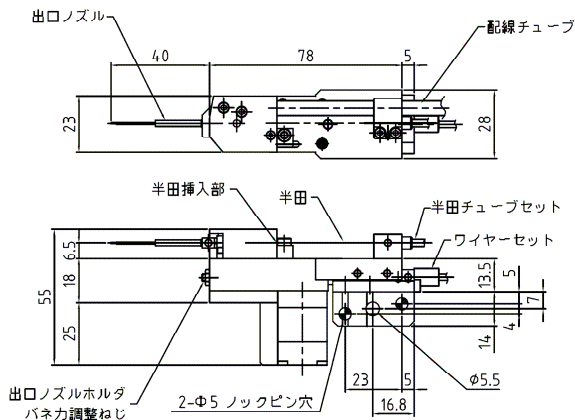
 <p>半田チューブ 配線チューブ ワイヤータブ</p>	
フィーダ (外形図※1 参照)	半田切れ・詰りセンサアンプ (外形図※3 参照)
 <p>ワイヤータブ ターンバックル</p>	 <p>半田チューブ 半田リール押さえ</p>
ワイヤータブアクチュエータ (外形図※2 参照)	半田リールスタンド (外形図※4 参照)

仕様

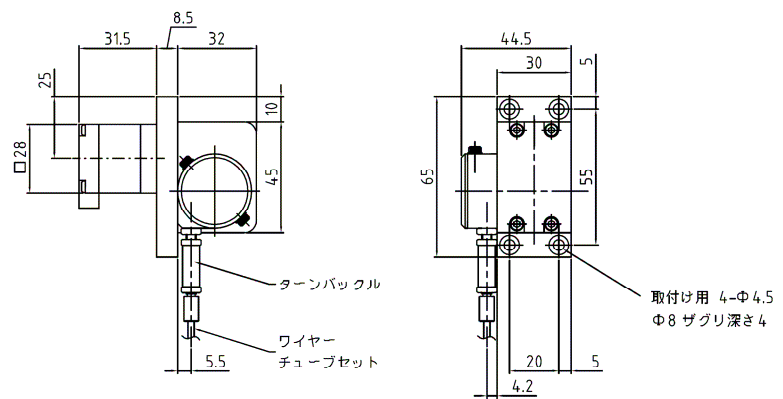
型式	ASTY-V1100-FC×ΦD(半田径)	
フィーダ	対応半田径	Φ0.15 ~ Φ0.3
	駆動モータ	ステッピングモータ (ドライバ付属 電源入力 DC24V±10% 0.7A)
	送り速度	MIN 0.1mm/s MAX 100mm/s
	半田切れセンサ	ファイバーセンサ
	半田詰りセンサ	ファイバーセンサ
	外形寸法	W28mm×83mm×D55mm ノズル長さ 40mm
ワイヤー アクチュエータ	駆動モータ	ステッピングモータ (ドライバ付属 電源入力 DC24V±10% 0.8A)
	シフト量	0 ~ 12mm
	送り速度	MIN 0.2mm/s MAX 80mm/s
	原点センサ	接点形
	外形寸法	W44.5mm×H65mm×D72mm
センサアンプ (2台)	電源電圧 DC12V~24V±10% 制御出力 NPN オープンコレクタ出力	
チューブ長さ	半田チューブセット L = 600mm (外形図※5 参照)	
	ワイヤー、配線チューブは半田チューブに順ずる	
オプション	ワイヤーチューブ、半田チューブ、配線チューブ長さ変更	
	フィーダ部 取り付けブラケット	
	ワイヤーアクチュエータ部 取り付けブラケット	
	アンリーラー (半田巻きだし機)	
	アンプ、センサ メーカー及び機種変更	

外形図

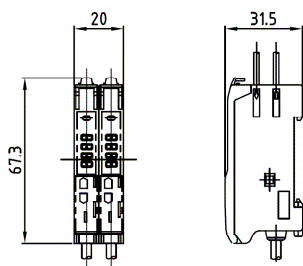
※1 フィーダ部



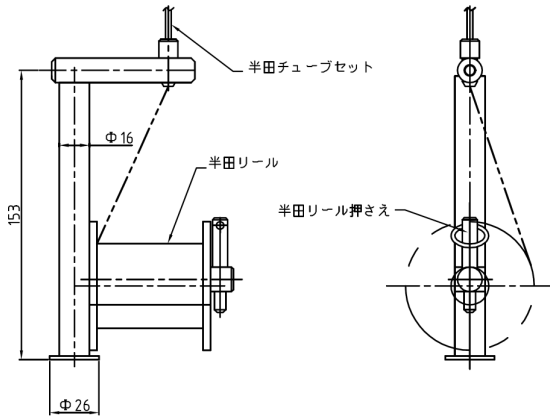
※2 ワイヤーアクチュエータ部



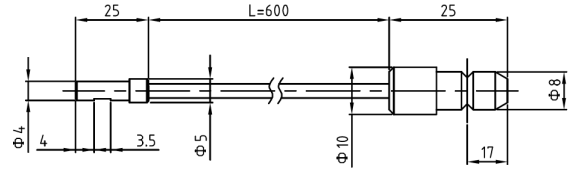
※3 センサアンプ



※4 リールスタンド

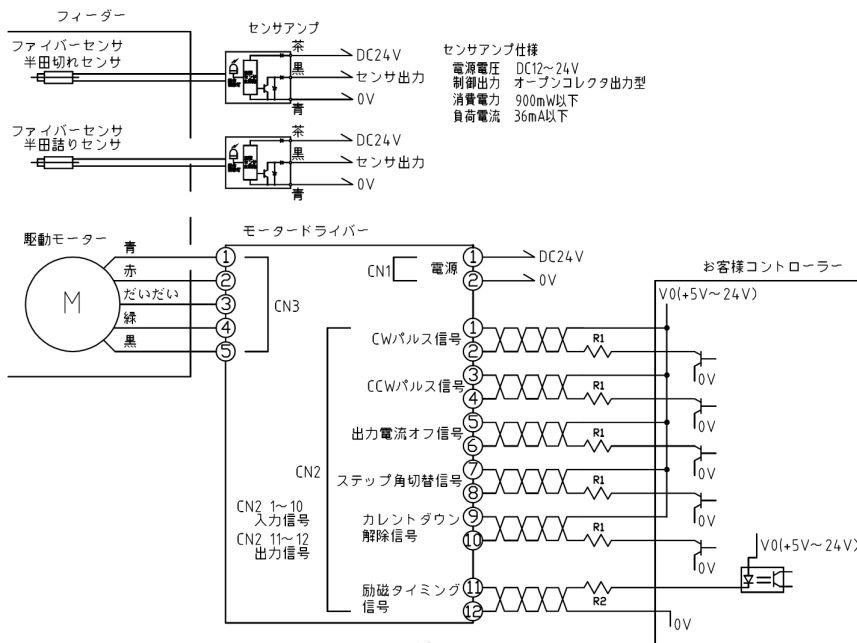


※5 半田チューブセット



配線図

※1 フィーダ配線図



注：モータードライバ

入力信号の接続

DC5V 以上で 20mA を
超える電流で使用する
場合は外部抵抗 R1 を付けて下
さい。

例 V0 が 24V の場合

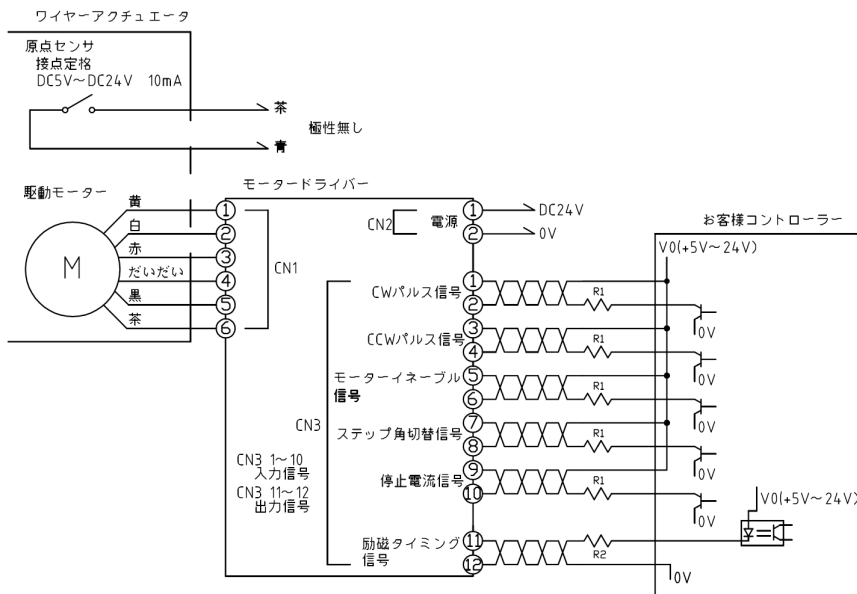
R1 : 1.5~2.2kΩ 0.5W 以上

出力信号の接続

24V 以下で、10mA 以下でお使
いください。

10mA を超える時は外部抵抗
R2 を付けて下さい

※2 ワイヤークチュエータ配線図



製造元：アオバ自動機株式会社 (古川工場)

宮城県大崎市古川塚目字石名坂 136

Tel 0229(24)4444 Fax 0229(24)4445

IP 050(3321)4512

HP : <http://www.aoba-j.com>

e-mail : v@aoba-j.com