

ワイヤーアクチュエータ式自動半田コテスライダ

ハンダー
半田ア

ASTY-S

特徴

- ステッピングモータ駆動のワイヤーアクチュエータ式
- 市販の手半田コテを自動半田に使用できる
- コテ先端部がソフトランディング
- コテホルダになぞり、揺らぎ機能
- スライダ、コテそれぞれに角度調整機能
- コテストローク、送り速度が可変
- 市販の手半田付け用超音波コテが使えます

手半田用コテ+スライダ 手半田付け用超音波コテ



ユニット 構成

PAT

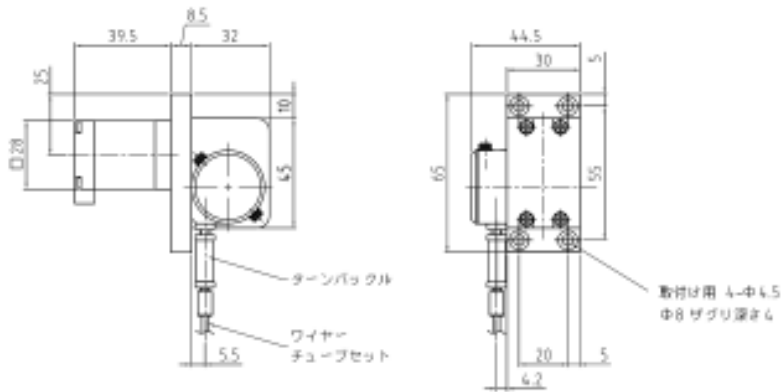
		
ワイヤーアクチュエータ	スライダ (コテは含まず)	ワイヤーセット

仕様

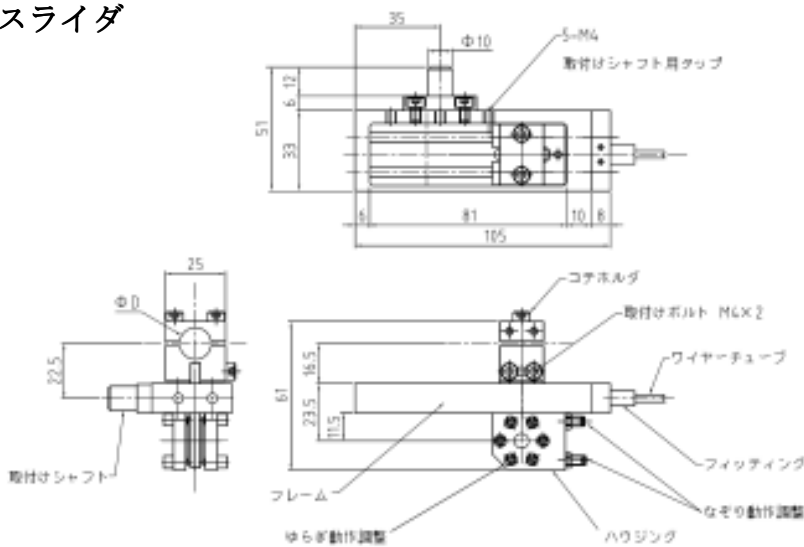
名称	自動半田コテスライダ	
型式	ASTY-S	
駆動モータ	ドライバ内蔵 2相ステッピングモータ 電源電圧 DC24V 定格電流 0.8A パルス電圧 DC5V ソース電流 5mA 以下	
原点センサ仕様	ノーマルオープン ドライ接点	
最大ストローク	50mm	
ワイヤーセット長さ	500mm	
スライダ速度	下降 : 最大 150mm/s 上昇 : 最大 100mm/s	
外形寸法	巻取機 : W44×L111×H52	スライダ : W33×L105×H61
重量	巻取機 : 約 600g	スライダ : 約 250g
巻取機コネクタ	モーター 6ピン	原点センサ 2ピン
オプション	1) ワイヤーセット長さ 2) ドライバ基板付属型 ステッピングモータ 3) モーターカバー 4) ワイヤーアクチュエータ取付け Br	

外形図

○ 巻取機



○ スライダ



コテ取り付け部 ΦD はユーザ指示要

応用例

	半田ステーション		超音波コテ	コンポーネント
構成				
コテ コントローラ	日本ボンコート「極」 MR1	白光 FX-951	黒田テクノ SUNBONDER	アオバ自動機 ASTY-VCT16 (温調器付)
半田コテ	日本ボンコート LS-90	白光 HAKKO FM-2028	※参照 超音波半田付け ユニットカタログ	アオバ自動機 自動用コテ
半田フィーダ	アオバ自動機 つの出し V カット ASTY-V300 シリーズ			

製造元：アオバ自動機株式会社 (古川工場)
宮城県大崎市古川塚目字石名坂 136
Tel 0229 (24) 4444 Fax 0229 (24) 4445
IP 050 (3321) 4512

HP : <http://www.aoba-j.com>
e-mail : v@aoba-j.com